

Směrová anténa pro pásmo 430 až 440 MHz

Jindra Macoun, OK1VR

VYBRALI JSME NA



OBÁLKU

Autor popisuje jednoduchou přestavbu populární televizní přijímací antény typu TVa 21 až 60 (tzv. „síta“ nebo „matrace“) pro radioamatérské pásmo 435 MHz. 4prvková soufázová anténa, určená původně pro příjem televize ve IV. a V. pásmu, pracuje po úpravě jako dvojice horizontálních, příp. vertikálních dipólů před odraznou plochou se ziskem 9 dBd a s velmi dobrým přizpůsobením ($\check{C}SV = 1,2$) na impedanci 50Ω .

S běžnými nástroji lze popsáním způsobem upravit i starší odložené antény a obejít tak konstrukčně-mechanické i materiálové starosti, které amatérskou výrobu antén zpravidla provázejí. Rozměrová modifikace antény pro pásmo 450 až 465 MHz usnadní v místě slabých signálů vstup do celulární sítě systému NMT společnosti EuroTel.

Plošné soufázové anténní systémy se v současné době při provozu na amatérských pásmech VKV prakticky neužívají. Převládajícími směrovými anténami jsou zde již dlouhá léta antény typu Yagi. Z celé řady možných typů jsou totiž Yagiho antény při srovnatelných rozměrech nejen výkonnější, ale i konstrukčně jednodušší, což je oceněno zvláště při amatérské realizaci. Popularita a rozšiřování Yagiho antén se datuje od 50. let, kdy byly zveřejňovány poznatky z jejich válečného vývoje a využití. Ještě v 60. letech s nimi však i na amatérských pásmech VKV úspěšně soutěžily právě směrové soufázové systémy půlvlnných, příp. celovlnných dipólů.

Nakonec však Yagiho antény převládly - přesto, že jsou úzkopásmovější a tím tedy i rozměrově kritičtější, což sice neomezuje jejich použití na úzkých amatérských pásmech, ale ztěžuje to

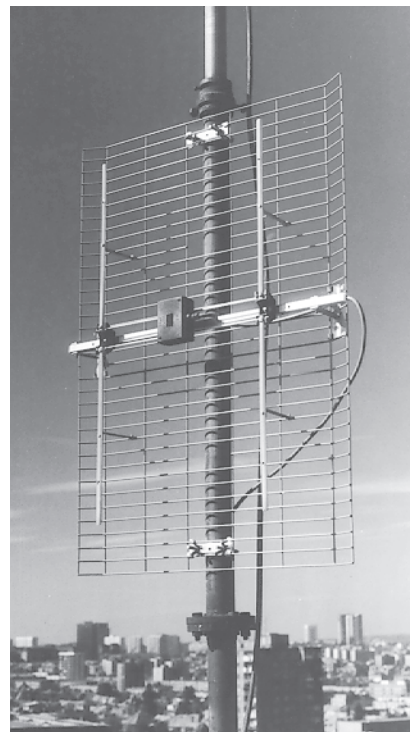
jejich realizaci. Navíc pak jsou ‚yaginy‘ náročnější na homogenitu elektromagnetického pole v prostoru, který v pracovních polohách zaujímají. Prakticky to znamená, že za jistých okolností se jejich směrové vlastnosti zcela neuplatní.

Těmito „neduhy“ se naproti tomu plošné soufázové systémy nevyznačují. Jsou relativně širokopásmové, takže jejich rozměry nejsou kritické. Nevelké plošné systémy s malým podélným rozměrem se uplatní i v méně homogenním poli, jak je ostatně známo z praxe příjmu televizního.

Uvedené vlastnosti na straně jedné, i četné dotazy k možnosti použít televizní antény pro pásmo 470 až 790 MHz v pásmu 435 MHz na straně druhé byly podnětem k popisované přestavbě antény TVa 21-60.

Princip činnosti soustavy soufázově napájených dipólů je všeobecně znám. (Podrobné informace najde čtenář např. v [1] a [2].) V našem případě jsme před plošný reflektor umístili pouze dva celovlnné dipóly. Více se jich totiž před původní reflektorovou stěnou antény TVa „nevejde“, má-li být její funkce zachována (obr. 1).

Při napájení dvojice celovlnných dipólů je třeba vyřešit transformaci jejich velké impedance na malou impedanci 50Ω napáječe. Zachováme-li však původní vzdálenost reflektorové stěny od dipólů, zmenší se velká impedance di-

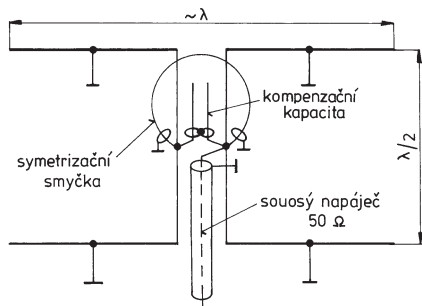


Obr. 1. Televizní anténa TVa 21-60 upravená pro pásmo 430 až 440 MHz

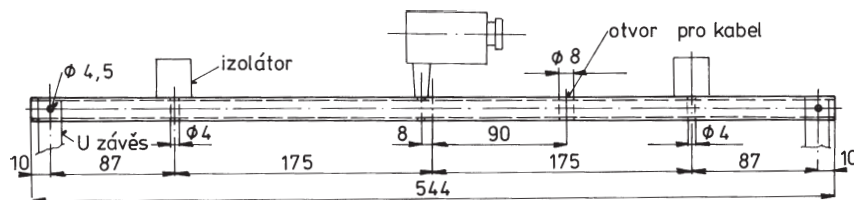
pólů přibližně na polovinu. Na druhé straně pak použitím symetizační a transformační smyčky $\lambda/2$ na konci napáječe 50Ω zvětšíme jeho impedanci na 200Ω , čímž se impedančnímu přizpůsobení značně přiblížíme. Záměr zachovat původní rozteč a tím i impedanci symetrického vedení mezi izolátory dipólů si vyžádal mírně prodloužit zářiče (takže jsou nyní elektricky delší než $2 \times \lambda/2$) tak, aby jejich přetransformované reaktanční složky bylo možné jednoduše vykompenzovat pouze malou paralelní kapacitou až v ochranném krytu na svorkách antény (obr. 2). Impedanční křivka na obr. 8 ukazuje, že se záměr zdařil, když na $f = 433 \text{ MHz}$ je $\check{C}SV = 1,2$ a v pásmu 430 až 435 MHz nepřesahuje 1,4.

Znázorněný charakter impedance naznačuje možnost dalšího zlepšení $\check{C}SV$ v širším pásmu „sbalením“ impedanční křivky paralelním úsekem $\lambda/4$ vedení s malou impedancí na svorkách antény. Při použití antény v amatérském pásmu to však není nutné.

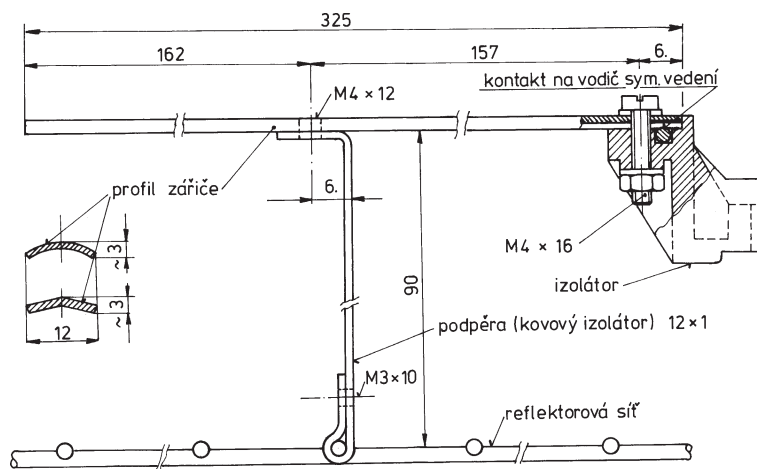
Směrové diagramy v rovině prvků (rovina E) a v rovině kolmé na prvky (rovina H) odpovídají rozměrům a typu



Obr. 2. Elektrické schéma antény



Obr. 3. Nosník izolátorů - jiná délka, nové otvory



Obr. 4. Nový zářič a jeho upevnění k reflektorové stěně a symetrickému vedení. (Znázorněna je pouze polovina zářiče - celovlnného dipólu)

antény, což je zřejmé i z 3dB šířky diagramů (tzv. úhel záření, resp. příjmu), která činí 42° v rovině E a 60° v rovině H. Prakticky to např. znamená, že pro všesměrové pokrytí obsluhované oblasti by při vertikální polarizaci postačily již 4 antény tohoto typu seskupené kolem jednoho stožáru.

Činitel zpětného záření (ČZZ) je o něco menší vlivem opačné polarizace „hustších“ vodičů reflektorové sítě oproti původnímu uspořádání, kdy byly dipóly s hustšími vodiči reflektoru rovnoběžné. Z provozních hledisek však lze považovat ČZZ = 18 dB za vyhovující. Zisk upravené antény je 9 dBd.

Toilik tedy ve stručnosti k vř problémům upravované antény TVa.

Popis konstrukčních úprav

1) Odstraníme původní zářiče odšroubováním samořezných vrutů v izolátorech.

2) Z nosného hranolu odšroubojeme všechny 4 izolátory a dva z nich upravíme tak, že nožem odřízneme výstu-

pek, kolem kterého byl uložen vodič původního zářiče.

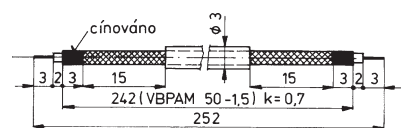
3) Symetrické napájecí a fázovací vedení zkrátíme tak, aby jeho celková délka činila 370 mm, resp. 2×185 mm z napájecího místa na zadní straně ochranného krytu. Zbývající překřížené části nebudeme potřebovat.

4) Z U-závěsů odnýtujeme nosník (15x15 mm) izolátorů a upravíme jej podle obr. 3, tzn., že jej zkrátíme a vyvrtáme novou dvojici děr pro nové upevnění U-závěsů a další dvojici děr pro nové upevnění izolátorů.

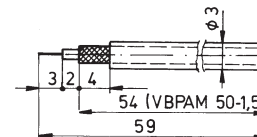
5) Přemístíme oba U-závěsy s přinýtovanými lůžky stožárových příchytek do středů delších stran reflektorové sítě (viz obr. 1). Zároveň vyštípeme sousední úseky výztužných drátů tak, aby vznikl prostor pro provlečení upevňovacích třmenů s matkami.

6) Do takto přemístěných U-závěsů upevníme zkrácený nosník s izolátory. Do drážek izolátorů založíme konce zkráceného symetrického vedení.

7) Zhotovíme 4 nové zářiče o délce 325 mm (podle obr. 4) např. z prohnutého hliníkového pásku 12x 1,5 mm nebo trubky o \varnothing 6 až 8 mm, které ve vzdálenosti 168 mm od vnějších konců podepřeme kovo-



Obr. 5. Rozměry a úprava symetrizační smyčky v rozvinutém tvaru, zhotovené z min. sousého kabelu VBPAM 50-1,5

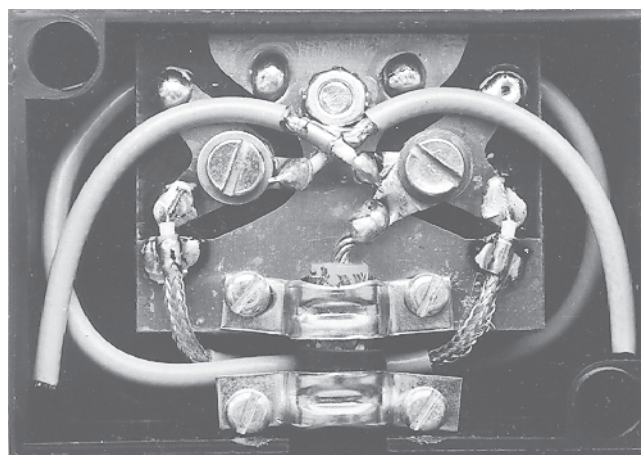


Obr. 6. Rozměry a úprava kompenzační kapacity, zhotovené z min. sousého kabelu VBPAM 50-1,5. Ke kompenzaci je třeba dvou kusů

vými „izolátory“ ze stejného materiálu tak, aby jejich výška nad reflektorovou stěnou byla 90 mm. Tento rozměr je ostatně dán výškou a upevněním nosníku včetně izolátorů. Zářiče jsou tak galvanicky spojeny s reflektorovou sítí v napěťovém uzlu stojaté vlny, což neovlivní vyzařovací vlastnosti antény v provozním pásmu. Dobrý kontakt vnitřních konců zářičů s vodiči symetrického vedení zabezpečíme buď původními samořeznými vruty nebo lépe šrouby M4x16 mm s matkami. Vzhledem k tomu, že tyto kontakty jsou prakticky v napěťových maximech, tzn. v místě velké impedance, je jejich kvalita vyhovující.

8) Původní symetrizační smyčku z bílé miniaturní dvoulinky na kuprexitové destičce nahradíme symetrizační smyčkou z min. sousého kablíku VBPAM 50-1,5 podle obr. 5 a 7. Z téhož kablíku zhotovíme symetrickou stíněnou paralelní kompenzační kapacitu podle obr. 6 a 7. Vnitřní vodiče kompenzačních úseků připojíme na pájecí oka pod kontaktními šrouby M4 x 10 mm. Stínění obou úseků jsou spájena navzájem a nemusí být uzemněna. K dalšímu pájecímu oku pod jedním (libovolným) kontaktním šroubem připojíme vnitřní vodič napájecího kabelu. Jeho stínění je kabelovou příchytkou přitlačeno k měděné fólii kuprexitové destičky. Z této destičky též odstraníme původní uzemňovací tlumivky. Galvanické spojení zářičů s konstrukcí antény (ochranu proti účinkům atmosférické elektřiny) nyní zabezpečují kovové podpěry zářičů (obr. 4). Napájecí kabel provlečeme dírou v nosníku 15x 15 mm mezi vodiči symetrického vedení a vedeme jej dále podél nebo za reflektorovou stěnou.

Popsaná konstrukční úprava vyhovuje pro vodorovnou - horizontální po-



Obr. 7. Pohled do ochranného krytu anténních svorek symetrizační smyčkou a kompenzačními kapacitami na původní kuprexitové destičce

→ larizaci antény. Pokud chceme pracovat s polarizací vertikální (obr. 1), upevníme reflektorovou stěnu ke stožáru opět „na výšku“. Původní třmeny však musíme doplnit vhodnými opěrnými deskami, které přiložíme na vnitřní stranu reflektorové sítě. Po sestavení a instalaci antény potřeme všechny šroubované spoje i kontakty slabou vrstvou Resistinu ML. Ochráníme je tak dlouhodobě proti korozi a usnadníme jejich případnou demontáž.

Popsaná anténa samozřejmě nenahradí ziskové Yagiho antény pro DX-provoz, může se však uplatnit při Provozním aktivech, při provozu FM přes převaděče, ale i v anténní výbavě sítě paketových převaděčů. Snadná instalace na stávající anténní stožáry její použití usnadňuje. Z jednotlivých antén pak lze snadno sestavovat vícečlenné anténní systémy s větším ziskem, popř. s určitým charakterem azimutálního vyzařování.

Komu by činila přestavba antény TVa potíže, může si upravenou anténu objednat u výrobce původní televizní verze na adrese: *Průmyslový podnik města Plzně, Kovovýroba Vochov, 303 70 Plzeň*. Objednat lze i antény pro pásmo 450 až 465 MHz (mobilní síť EU-ROTEL NMT, popř. pro uvolněné kmitočty podle generálního povolení ČTÚ).

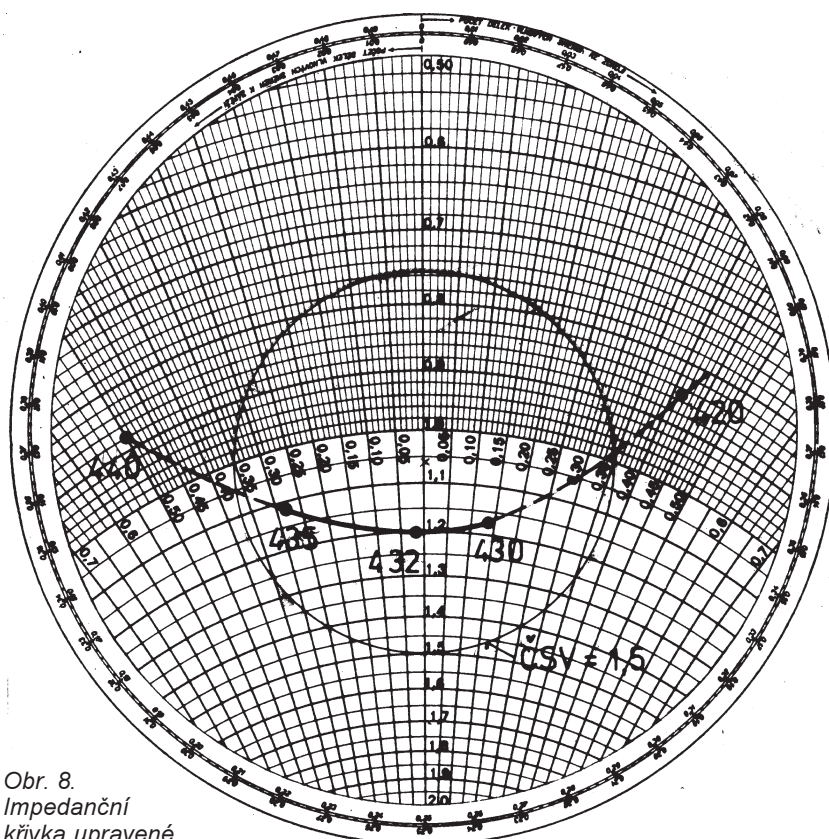
Elektrické a mechanické parametry antény

Kmitočtové pásmo: 430 až 440 MHz.
 Šířka svazku - úhel záření: $\Theta_{3E} = 42^\circ$.
 Šířka svazku - úhel záření: $\Theta_{3H} = 60^\circ$.
 Činitel zpětného záření: $\check{C}ZZ = 18$ dB.
 Zisk proti dipólu $\lambda/2$: $G_d = 9$ dB.
 Impedance antény: $Z_a = 50 \Omega$.
 Přizpůsobení - činitel stojatých vln:
 $\check{C}SV_{433} = 1,2$.
 $\check{C}SV_{420-440} = 1,8$.
 Maximální rozměry: 850x590x120 mm.
 Hmotnost: 2 kg.
 Maximální průměr stožáru: $\varnothing 58$ mm.
 Větrná zátěž: 70 N (pro 80 kp/m²).

Úvaha na konec

Po uzávěrce jsme byli informováni, že PPMP - Kovovýroba Vochov, kde se antény vyrábějí, byla privatizována. Zatím není známo, zda nový majitel výrobu antén zachová. Nemusíme připomínat, že plzeňské TV antény - „síta“ či „matrace“ jsou velmi populární, a to jak elektrickými vlastnostmi, tak i dlouhou životností. Jdou stále na odbyt, byť dnes již v menší míře díky rozvoji kabelové a satelitní televize.

Na tuto skutečnost ovšem musí nový majitel závodu reagovat. Na „Západě“ omezil rozvoj kabelové televize produk-



Obr. 8.
 Impedanční křivka upravené antény TVa, normalizovaná na impedanci 50 Ω . V pásmu 425 až 437 MHz je ČSV (PSV) = 1,5 (nebo je menší). Anténu lze provozovat též s kabelem o impedanci 75 Ω , když ČSV v pásmu 430 až 435 MHz nepřekročí 1,5

ci klasických TV antén již dříve. Výrobci antén tam však reagovali velmi pružně a přizpůsobili výrobní program novým trendům zpravidla tak, aby využili a znovu zhodnotili letité zkušenosti z původní výroby.

Tak např. známá anténářská firma KATHREIN rozjela výrobu rozsáhlého sortimentu antén pro základnové stanice celulárních sítí systémů NMT a GSM a zcela bezkonkurenčně s ním vpadla i k nám, kde díky nekonceptním změnám v souvislosti s privatizací vůbec nenarazila na žádnou konkurenci.

Kde zůstali naši výrobci, po léta zásobující „speciálního zákazníka“ anténami všeho druhu? Vždyť šlo o výrobu technologicky relativně nenáročnou, která byla profesionálně na velmi dobré úrovni. Společnosti EuroTel a RadioMobil dnes vybavují stovky základnových stanic tisíci antén zahraniční výroby za ceny až 10x větší, než za jakou by je byli schopni produkovat tuzemští výrobci. Že tím zároveň přispívají k pasivní obchodní bilanci, není třeba zdů-

razňovat. Ale nic jiného jim za dnešního ho stavu nezbyvá.

Na výše zmíněné antény jsou samozřejmě kladeny velké nároky elektrické, ale zvláště pak mechanické - odolnost proti vnějším vlivům a životnost, které těžko splní malí producenti TV přijímacích antén - výrobků, spadajících do oblasti spotřební elektroniky. Charakter jejich výroby by však splnil menší nároky na stacionární a mobilní antény uživatelů těchto sítí, popř. místních podnikových a zájmových sítí na kmitočtech uvolněných generálním povolením Českého radiokomunikačního úřadu.

Čtenář nechť promine tento malý exkurs, který si autor nemohl odpustit. Závěrem tedy ještě připomeňme: Kovovýroba - Vochov vyprodukovala od roku 1969 téměř 1,5 miliónu antén. Populárních „tévěáčků“ (TVa 21-60) bylo 1 150 000, z nich pak bylo 125 000 doplněno direktorovými řadami.

Literatura

- [1] Amatérská radiotechnika II. Naše vojsko, Praha 1954, s. 67-75.
- [2] Šimíček, B.: Antény pro televizní a rozhlasové vysílání na VKV. NADAS, Praha 1989.